

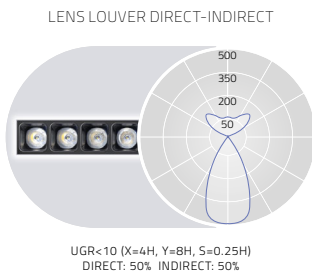
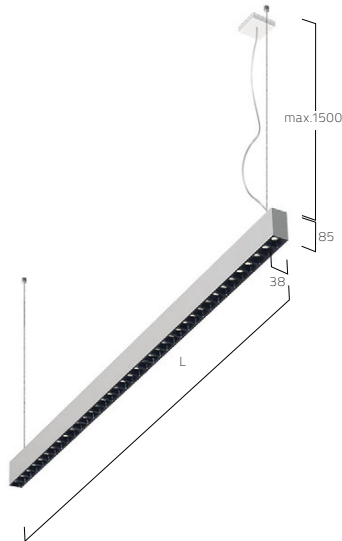
MATRIC 38_{MM} LENS LOUVER
SUSPENDED DIRECT-INDIRECT | R1



DE LED-Pendelleuchte. Direkt-indirektstrahlend. Lichtkanal aus Aluminiumprofil mit 38mm Lichtspur-Breite. Millimetergenaue Längenfertigung nach Vorgabe möglich. Oberfläche natureloxiert oder weiß, graphit, schwarz, champagner oder kupferfarben lackiert. Weitere Oberflächenoptionen siehe Lightnet-Surface-Collection oder RAL nach Wahl. Direktanteil über Präzisionslinsen mit Abblenderaster für breite rotationssymmetrische Lichtstärkeverteilung bei gleichzeitig hoher Blendungsbegrenzung (UGR<16). Raster in verschiedenen Farbausführung erhältlich. Indirektanteil mit innovativer Linsentechnologie für breitstrahlende Deckenaufhellung. Konverter in Leuchtengehäuse integriert, wahlweise einfach schaltbar oder stufenlos dimmbar (1-10V, DALI, Touch-Dim, Casambi). Farbtemperaturen 2700K, 3000K oder 4000K. Binning initial \leq MacAdam 3. Farbwiedergabe CRI>80. Stufenlos höhenverstellbare Seil-Abhängung mit transparent ummantelter Zuleitung.

EN LED pendant luminaire. Direct-indirect light distribution. Light channel made of aluminium profile with 38mm track width. Precise length production according to specifications possible. Surface natural anodised or white, graphite, black, champagne or copper coated. Further surface options see Lightnet-Surface-Collection or RAL of your choice. Microprismatic with optimized glare reduction especially for workplaces. Opal diffuser made of acrylic glass and ambient diffuser with omnidirectional light distribution for general lighting. Wallwasher for homogeneous vertical illuminance. Converter integrated into luminaire housing, optionally switchable or dimmable (1-10V, DALI, Touch-Dim, Casambi). Colour temperatures 2700K, 3000K or 4000K. Binning initial \leq MacAdam 3. Colour rendering CRI>80 or CRI>90. Height-adjustable cord suspension with transparent power supply cable.

FR Luminaire LED suspendu. Éclairage direct/indirect. Rail lumineux en profilé d'aluminium avec une largeur d'éclairage de 38 mm. Fabrication au millimètre près des longueurs selon les spécifications. Surface anodisée ou laquée blanc, graphite, noir, champagne ou cuivre. Autres options de finition voir Lightnet-Surface-Collection ou RAL au choix. Éclairage direct partiel par lentilles de précision avec grille antiéblouissement pour une large répartition symétrique de l'intensité lumineuse et facteur d'antiéblouissement très bas (UGR<16). Grille antiéblouissement disponible en plusieurs combinaisons de couleurs. Composants indirects avec une technologie de lentille innovante pour un éclairage grand angle du plafond. Driver intégré dans le luminaire, au choix ON/OFF ou graduable (1-10V, DALI, Touch-Dim, Casambi). Température de couleur 2700K, 3000K ou 4000K. Binning initial \leq MacAdam 3. Rendu de couleur CRI>80. Suspension réglable en hauteur avec câble d'alimentation transparent.



L mm	Lumen/Watt Low Power	Lumen/Watt Medium Power
953	3530lm/30W	5830lm/51W
1237	4640lm/38W	7670lm/66W
1521	5760lm/47W	9520lm/81W
1805	6870lm/58W	11360lm/98W

Lumen Values: Luminaire luminous flux at 4000K/CRI>80. Other configurations on request.

PRODUCT-CODE: L R1 L E L - 8 30 M - L1805 - Y B

PRODUCT FAMILY	L: Matrix
TYPE	R1: Direct-Indirect
OPTICAL SYSTEM	L: Lens Louver
SURFACE FINISH	W: Snow White, V: Ivory White, E: Silver Anodised, U: Urban Graphite, B: Jet Black, H: Champagne Silver, K: Satin Copper, A: Satin Silver
CONTROL GEAR	E: On/Off, L: DALI, D: 1-10V, H: Touch-Dim, C: Casambi
COLOUR REND.	8: CRI>80
COLOUR TEMP.	27: 2700K, 30: 3000K, 40: 4000K
POWER	E: Low Power, M: Medium Power
SIZE	Luminaire length in mm: L953, L1237, L1521, L1805
SUSPENSION	Y: Y-Cord Suspension
REFLECTOR	W: Snow White, C: Specular Chrome, B: Jet Black, A: Satin Silver, H: Champagne Silver, K: Satin Copper, N: Satin Platinum, G: Satin Gold
ON REQUEST	Cable colour Red or Black

