

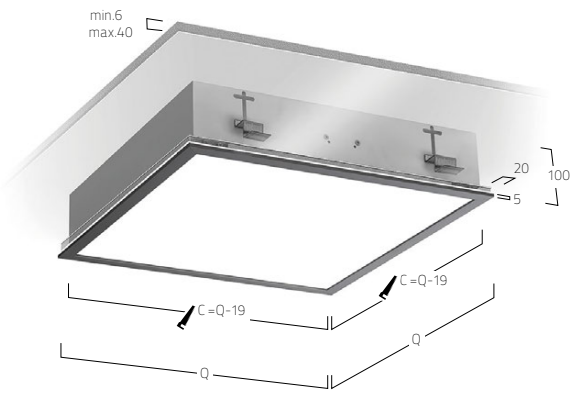
CUBIC MAX
RECESSED FRAME | M4



DE LED-Einbauleuchte mit umlaufendem Rahmen für gesägte Deckenöffnungen. Rein direktstrahlend. Leuchtenkörper aus Aluminium. 7 verschiedene Durchmesser von 220 bis 1250mm. Oberfläche weiß, silber, graphit, schwarz, champagner oder kupferfarben lackiert. Weitere Oberflächenoptionen siehe Lightnet-Surface-Collection oder RAL nach Wahl. Microprismenoptik mit optimierter Blendungsbegrenzung speziell für Office-Anwendungen. Satiniertes Opaldiffusor für Allgemeinbeleuchtung mit max. Transmissionsgrad und homogener Lichtpunktauflösung. Konverter in Leuchtgehäuse integriert, wahlweise einfach schaltbar oder stufenlos dimmbar (1-10V, DALI, Touch-Dim). Farbtemperaturen 2200K, 2700K, 3000K, 3500K, 4000K oder 6500K. Binning initial ≤ MacAdam 3. Farbwiedergabe CRI>80 oder CRI>90. Befestigungsset zur Montage inklusive. Nicht geeignet für Wandinstallation. Auf Anfrage: Integration von Notlichtkomponenten, Sensortechnologie, Casambi.

EN Recessed mounted LED luminaire with surrounding frame for ceilings with cut-out openings. Direct only light distribution. Luminaire body made of aluminium. 7 different diameters from 220mm to 1250mm. Surface white, silver, graphite, black, champagne or copper coated. Further surface options see Lightnet-Surface-Collection or RAL of your choice. Microprismatic screen with optimized glare reduction especially for workplaces. Satin opal diffuser for general lighting with maximum transmittance and homogeneous lighting. Driver integrated into luminaire housing, optionally switchable or dimmable (1-10V, DALI, Touch-Dim). Colour temperatures 2200K, 2700K, 3000K, 3500K, 4000K or 6500K. Binning initial ≤ MacAdam 3. Colour rendering CRI>80 or CRI>90. Mounting brackets included. Installation in walls not possible. On request: Integration of emergency lighting components, sensor technology, Casambi.

FR Luminaire encastré LED avec cadre périphérique pour un montage sur plafond à ouvertures sciées. Éclairage seulement direct. Corps du luminaire en aluminium. 7 diamètres différents de 220mm à 1250mm. Surface laquée blanc, argent, graphite, noir, champagne ou cuivre. Autres options de finition voir Lightnet-Surface-Collection ou RAL au choix. Diffuseur microprismatique optimisé pour un éblouissement limité et adapté aux bureaux. Diffuseur opale satiné pour un éclairage général et une transmission maximale et homogène. Driver intégré dans le luminaire, au choix ON /OFF ou graduable (1-10V, DALI, Touch-Dim). Température de couleur 2200K, 2700K, 3000K, 3500K, 4000K ou 6500K. Binning initial ≤ Mac Adam 3. Rendu de couleur CRI>80 ou CRI>90. Support de fixation inclus. Pas adapté pour une installation murale. Sur demande: Intégration de composants d'éclairage de secours ou de capteurs, Casambi.

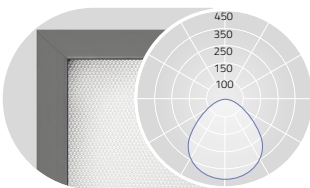


PRODUCT-CODE: C M4 A B E - 8 30 M - Q379

PRODUCT FAMILY	- C Cubic
TYPE	- M4 Recessed Frame
OPTICAL SYSTEM	- A Microprismatic, O Opal
SURFACE FINISH	- W: Snow White, E: Silver Anodised, U: Urban Graphite, B: Jet Black, H: Champagne Silver
CONTROL GEAR	- E: On/Off, L: DALI, D: 1-10V, H: Touch-Dim, C: Casambi
COLOUR REND.	- 8: CRI>80, 9: CRI>90, F: Full Spectrum
COLOUR TEMP.	- 27: 2700K, 30: 3000K, 35: 3500K, 40: 4000K
POWER	- M: Medium Power, H: High Power
SIZE	- Square Size in mm: Q379, Q479, Q621, Q910
ON REQUEST	- Emergency Module

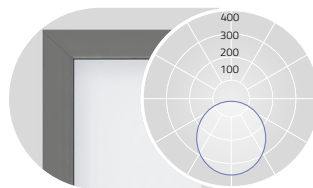


MICROPRISMATIC / DIRECT



UGR≤19 for Medium Power (X=4H, Y=8H, S=0.25H)
DIRECT: 100%

OPAL DIFFUSER / DIRECT



DIRECT: 100%

Q mm	Lumen/Watt Medium Power	Lumen/Watt High Power
379	1360lm/12W	2010lm/18W
479	2370lm/20W	3450lm/29W
621	5200lm/40W	8500lm/65W
910	7910lm/67W	13240lm/129W

Q mm	Lumen/Watt Medium Power	Lumen/Watt High Power
379	1400lm/12W	2070lm/18W
479	2440lm/20W	3550lm/29W
621	5360lm/40W	8760lm/65W
910	8150lm/67W	13640lm/129W

Lumen Values: Luminaire luminous flux at 4000K/CRI>80. Other configurations on request.

