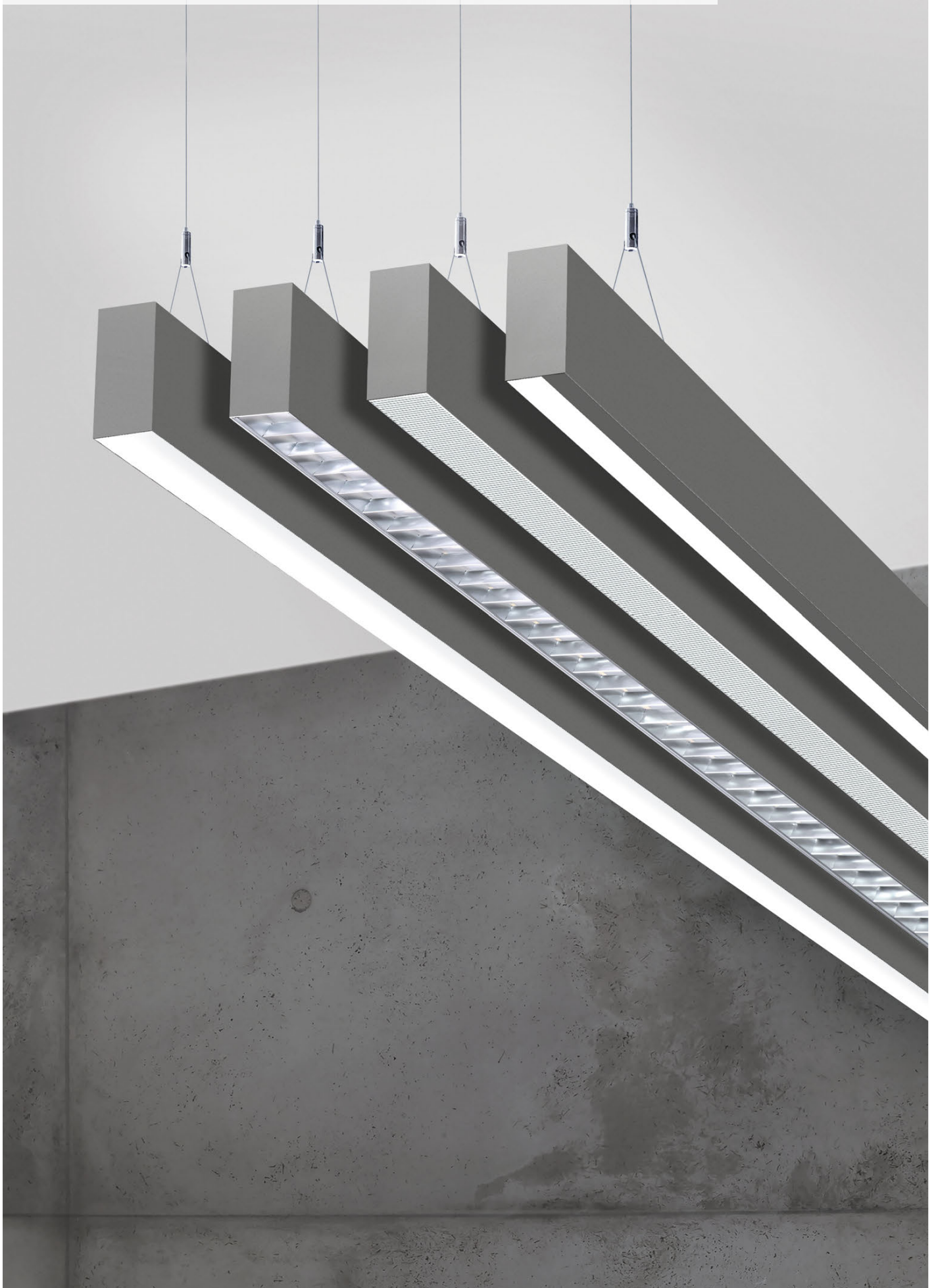


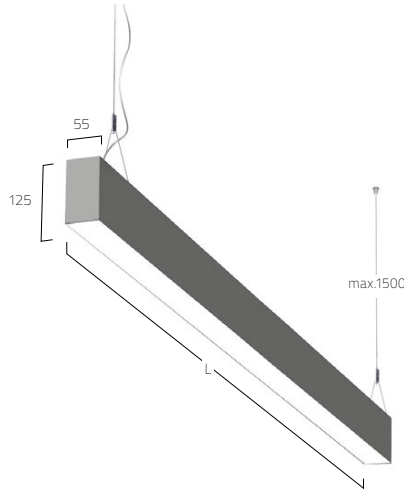
MATRIC 55 MM
SUSPENDED DIRECT-INDIRECT | R4



DE LED-Pendelleuchte. Direkt-indirektstrahlend. Lichtkanal aus Aluminiumprofil mit 55mm Lichtspur-Breite. Millimetergenaue Längenfertigung nach Vorgabe möglich. Oberfläche naturelxiert oder weiß, graphit, schwarz, champagner oder kupferfarben lackiert. Weitere Oberflächenoptionen siehe Lightnet-Surface-Collection oder RAL nach Wahl. Microprismenoptik und Satin-Louver mit optimierter Blendungsbegrenzung speziell für Office-Anwendungen. Opaldiffusor aus satiniertem Acrylglas für Allgemeinbeleuchtung. Wallwasher für homogene vertikale Beleuchtung. Konverter in Leuchtgehäuse integriert, wahlweise getrennt schaltbar oder zusammen dimmbar (1-10V, DALI, Touch-Dim, Casambi). Farbtemperaturen 2200K, 2700K, 3000K, 3500K, 4000K oder 6500K. Binning initial \leq MacAdam 3. Farbwiedergabe CRI>80 oder CRI>90. Stufenlos höhenverstellbare Y-Seilabhängung mit transparent ummantelter Zuleitung. Auf Anfrage: Integration von Notlichtkomponenten, Sensortechnologie sowie Vielzahl weiterer Optionen.

EN LED pendant luminaire. Direct-indirect light distribution. Light channel made of aluminium profile with 55mm profile width. Precise length production according to specifications possible. Surface natural anodised or white, graphite, black, champagne or copper coated. Further surface options see Lightnet-Surface-Collection or RAL of your choice. Microprismatic and satin louver with optimized glare limitation especially for office purposes. Opal diffuser made of acrylic glass for general lighting. Wallwasher for homogeneous vertical illuminance. Driver integrated into luminaire housing, optionally separately switchable or together dimmable (1-10V, DALI, Touch-Dim, Casambi). Colour temperatures 2200K, 2700K, 3000K, 3500K, 4000K or 6500K. Binning initial \leq MacAdam 3. Colour rendering CRI>80 or CRI>90. Height-adjustable Y-cord suspension with transparent power supply cable. On request: Integration of emergency lighting components, sensor technology as well as many other options.

FR Luminaire LED suspendu. Éclairage direct/indirect. Rail lumineux en profilé d'aluminium avec une largeur d'éclairage de 55mm. Fabrication au millimètre près des longueurs selon les spécifications. Surface anodisée ou laquée blanc, graphite, noir, champagne ou cuivre. Autres options de finition voir Lightnet-Surface-Collection ou RAL au choix. Diffuseur microprismatique ou Satin-Louver avec une limitation optimisée de l'éblouissement pour les postes de travail. Diffuseur opale en verre acrylique pour éclairage général. Wallwasher pour un éclairage vertical homogène. Convertisseur intégré dans le boîtier du luminaire, au choix 2 allumages séparés ou dimmable (1-10V, DALI, Touch-Dim, Casambi). Température de couleur 2200K, 2700K, 3000K, 3500K, 4000K ou 6500K. Binning initial \leq Mac Adam 3. Rendu de couleur CRI>80 ou CRI>90. Suspension en Y réglable en hauteur avec câble d'alimentation transparent. Sur demande: Intégration de composants d'éclairage de secours ou de capteurs ainsi qu'une multitude d'autres options.

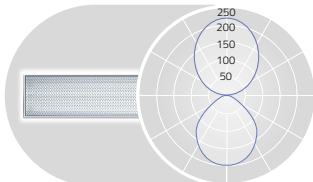


PRODUCT-CODE: L R 4 A E G - 8 3 0 M - L890 - Y

PRODUCT FAMILY	- L: Matrix
TYPE	- R4: Suspended Direct-Indirect
OPTICAL SYSTEM	- O: Opal, A: Microprismatic, M: Satin Louver, G: Wallwasher
SURFACE FINISH	- W: Snow White, E: Silver Anodise, U: Urban Graphite, B: Jet Black, H: Champagne Silver, K: Satin Copper
CONTROL GEAR	- G: Separately On/Off, L: DALI, D: 1-10V, H: Touch-Dim, C: Casambi
COLOUR REND.	- 8: CRI>80, 9: CRI>90, F: Full Spectrum
COLOUR TEMP.	- 22: 2200K, 27: 2700K, 30: 3000K, 35: 3500K, 40: 4000K, 65: 6500K
POWER	- E: Low Power, M: Medium Power, H: High Power
SIZE	- Luminaire length in mm: L890, L1182, L1475, L1765, L2055
SUSPENSION	- Y: Y-Cord Suspension
ON REQUEST	- Special Length Versions, 90° Corner, 3-Phase Track, Midpin Spotlights/Downlights, Emergency Module, Multisensor, Cable colour Red or Black

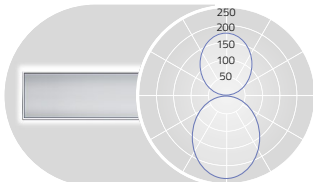


MICROPRISMATIC



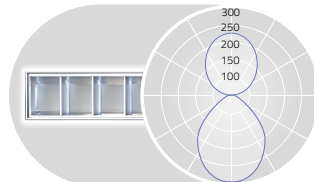
UGR_s19 for Low Power (X=4H, Y=8H, S=0.25H)
DIRECT: ca.50% INDIRECT ca.50%

OPAL



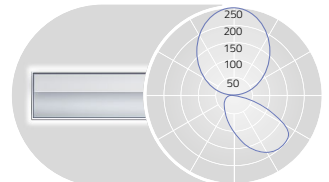
DIRECT: ca.55% INDIRECT ca.45%

SATIN LOUVER



UGR_s16 (X=4H, Y=8H, S=0.25H)
DIRECT: ca.45% INDIRECT ca.55%

WALLWASHER



DIRECT: ca.40% INDIRECT ca.60%

L mm	Lumen/Watt Low Power	Lumen/Watt Medium Power	Lumen/Watt High Power
890	2360lm/19W	3620lm/33W	5130lm/47W
1182	3200lm/25W	4900lm/42W	6930lm/61W
1475	4030lm/30W	6180lm/52W	8730lm/75W
1765	4870lm/36W	7450lm/61W	10540lm/89W
2055	5710lm/42W	8730lm/69W	12340lm/100W

L mm	Lumen/Watt Low Power	Lumen/Watt Medium Power	Lumen/Watt High Power
890	2440lm/19W	3750lm/33W	5310lm/47W
1182	3300lm/25W	5070lm/42W	7180lm/61W
1475	4160lm/30W	6390lm/52W	9050lm/75W
1765	5030lm/36W	7710lm/61W	10910lm/89W
2055	5890lm/42W	9030lm/69W	12780lm/100W

L mm	Lumen/Watt Medium Power	Lumen/Watt High Power
890	3080lm/33W	4330lm/47W
1182	4170lm/42W	5870lm/61W
1475	5270lm/52W	7410lm/75W
1765	6360lm/61W	8950lm/89W
2055	7460lm/69W	10490lm/100W

L mm	Lumen/Watt Medium Power	Lumen/Watt High Power
890	2840lm/27W	3900lm/37W
1182	3860lm/34W	5290lm/48W
1475	4880lm/43W	6680lm/61W
1765	5890lm/51W	8080lm/73W
2055	6910lm/60W	9470lm/86W

Lumen Values: Luminaire luminous flux at 4000K/CRI>80. Other configurations on request.

