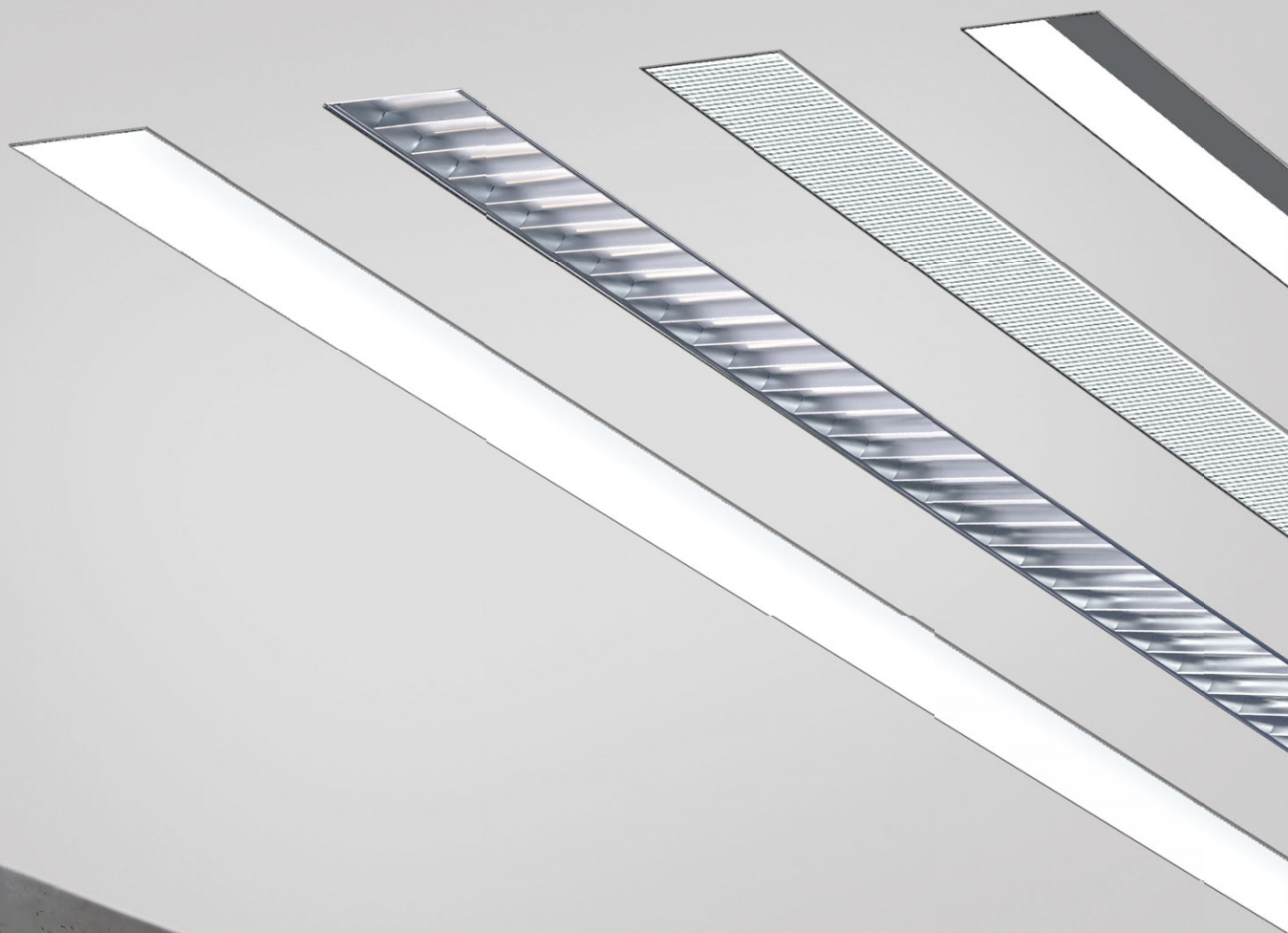


MATRIC 81 MM RECESSED FRAMELESS | M5

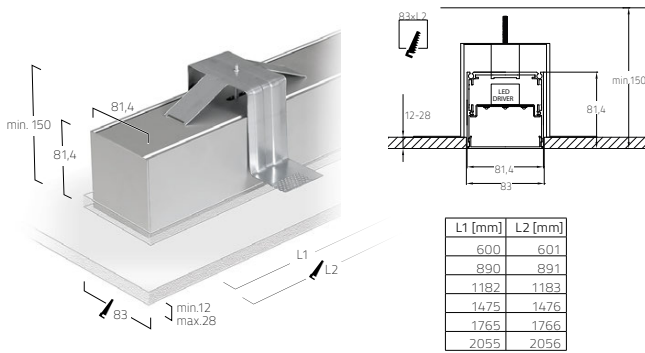


DE LED-Einbauleuchte für rahmenlose Montage in Gipskartondecken. Rein direktstrahlend. Lichtkanal aus Aluminiumprofil mit 81mm Lichtspur-Breite. Millimetergenaue Längenfertigung nach Vorgabe möglich. Oberfläche natureloxiert. Microprismenoptik und Satin-Louver mit optimierter Blendungsbegrenzung speziell für Office-Anwendungen. Opaldiffusor aus satinierem Acrylglas für Allgemeinbeleuchtung. Wallwasher für homogene vertikale Beleuchtung. Converter in Leuchtengehäuse integriert, wahlweise einfach schaltbar oder stufenlos dimmbar (1-10V, DALI, Touch-Dim, Casambi). Farbtemperaturen 2200K, 2700K, 3000K, 3500K, 4000K oder 6500K. Binning initial \leq MacAdam 3. Farbwiedergabe CRI>80 oder CRI>90. Wahlweise Einbaurahmen für Installation mit Schattenfuge, alternativ Befestigungsset für Installation ohne Schattenfuge. Einbaurahmen oder Leuchtenprofil für Montage vorab lieferbar; restliche Leuchtenkomponenten zeitlich versetzt montierbar.

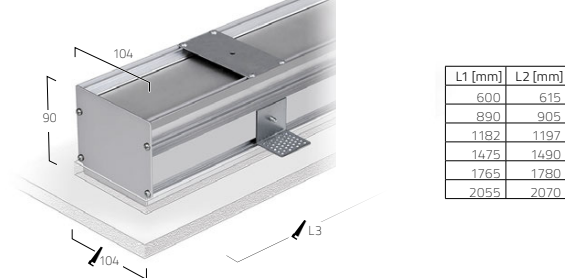
EN Recessed mounted LED luminaire for frameless installation in plasterboard ceilings. Direct only light distribution. Light channel made of aluminium profile with 81mm track width. Precise length production according to specifications possible. Surface natural anodised. Microprismatic screen and satin louver with optimized glare limitation especially for office purposes. Opal diffuser made of acrylic glass for general lighting. Wallwasher for homogeneous vertical illuminance. Converter integrated into luminaire housing, optionally switchable or dimmable (1-10V, DALI, Touch-Dim, Casambi). Colour temperatures 2200K, 2700K, 3000K, 3500K, 4000K or 6500K. Binning initial \leq MacAdam 3. Colour rendering CRI>80 or CRI>90. Optional mounting frame for installation with shadow gap, alternative mounting brackets for installation without shadow gap. Mounting frame or luminaire profile available in advance for mounting; other luminaire components can be mounted at different times.

FR Luminaire LED encastré sans cadre pour plafonds en placoplâtre. Éclairage seulement direct. Rail lumineux en profilé d'aluminium avec une largeur d'éclairage de 81mm. Fabrication au millimètre près des longueurs selon les spécifications. Surface anodisée. Diffuseur microprismatique ou Satin-Louver avec une limitation optimisée de l'éblouissement pour les postes de travail. Diffuseur opale en verre acrylique pour éclairage général. Wallwasher pour un éclairage vertical homogène. Driver intégré dans le luminaire, au choix ON/OFF ou graduable (1-10V, DALI, Touch-Dim, Casambi). Température de couleur 2200K, 2700K, 3000K, 3500K, 4000K ou 6500K. Binning initial \leq MacAdam 3. Rendu de couleur CRI>80 ou CRI>90. Installation en encastré au choix avec cadre de montage, ou alternative avec kit de fixation/étriers. Cadre de montage en encastré ou profilé vide livrable et disponible en avance; montage possible des composants restants du luminaire, ultérieurement.

Installation Bracket without Shadow Gap



Installation Housing with Shadow Gap

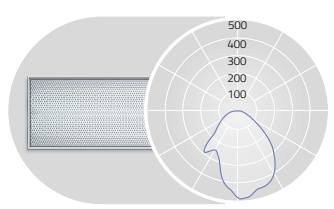


PRODUCT-CODE: L M5 O E E - 8 30 M - L890 - F

PRODUCT FAMILY - L: Matrix
 TYPE - M5: Recessed Direct Only
 OPTICAL SYSTEM - O: Opal, A: Microprismatic, G: Wallwasher-1, J: Wallwasher-2, M: Satin Louver
 SURFACE FINISH - E: Silver Anodised
 CONTROL GEAR - E: On/Off, L: DALI, D: 1-10V, H: Touch-Dim, C: Casambi
 COLOUR REND. - 8: CRI>80, 9: CRI>90, F: Full Spectrum
 COLOUR TEMP. - 22: 2200K, 27: 2700K, 30: 3000K, 35: 3500K, 40: 4000K, 65: 6500K
 POWER - E: Low Power, M: Medium Power, H: High Power
 SIZE - Luminaire length in mm: L600, L890, L1182, L1475, L1765, L2055
 INSTALLATION - F: Installation Housing, B: Installation Brackets
 ON REQUEST - Special Length Versions, 90°-Corner, Midpin and Midpoint Spotlights/Downlights, Emergency Module, Multisensor



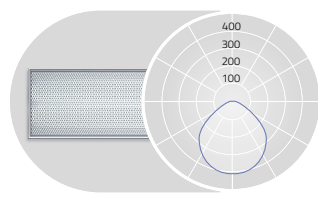
WALLWASHER 2



DIRECT: 100%

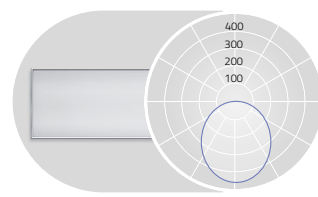
L mm	Lumen/Watt Medium Power	Lumen/Watt High Power
600	1550lm/14W	2050lm/19W
890	2320lm/21W	3080lm/29W
1182	3090lm/27W	4110lm/38W
1475	3860lm/33W	5130lm/46W
1765	4630lm/39W	6160lm/54W
2055	5410lm/45W	7180lm/61W

MICROPRISMATIC



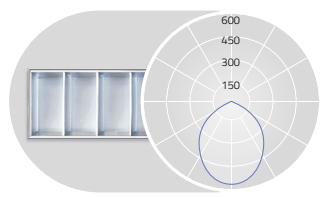
UGR_s19 for Low Power (X=4H, Y=8H, S=0.25H) DIRECT 100%

OPAL



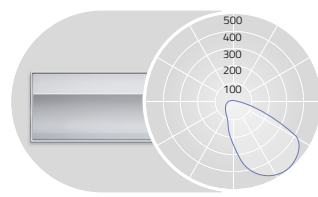
DIRECT 100%

SATIN LOUVER



UGR_s19 for Medium Power (X=4H, Y=8H, S=0.25H) DIRECT 100%

WALLWASHER 1



DIRECT 100%

L mm	Lumen/Watt Low Power	Lumen/Watt Medium Power	Lumen/Watt High Power
600	1080lm/10W	1650lm/14W	2190lm/19W
890	1620lm/14W	2470lm/21W	3280lm/29W
1182	2160lm/18W	3290lm/27W	4370lm/38W
1475	2710lm/22W	4110lm/33W	5470lm/46W
1765	3250lm/25W	4940lm/39W	6560lm/54W
2055	3790lm/29W	5760lm/45W	7650lm/61W

L mm	Lumen/Watt Low Power	Lumen/Watt Medium Power	Lumen/Watt High Power
600	1130lm/10W	1720lm/14W	2280lm/19W
890	1690lm/14W	2570lm/21W	3420lm/29W
1182	2260lm/18W	3430lm/27W	4560lm/38W
1475	2820lm/22W	4290lm/33W	5700lm/46W
1765	3390lm/25W	5150lm/39W	6840lm/54W
2055	3950lm/29W	6010lm/45W	7980lm/61W

L mm	Lumen/Watt Medium Power	Lumen/Watt High Power
600	1290lm/14W	1720lm/19W
890	1920lm/21W	2570lm/29W
1182	2550lm/27W	3430lm/38W
1475	3190lm/33W	4290lm/46W
1765	3820lm/39W	5150lm/54W
2055	4450lm/45W	6000lm/61W

L mm	Lumen/Watt High Power
600	1220lm/15W
890	1840lm/21W
1182	2450lm/27W
1475	3060lm/33W
1765	3670lm/39W
2055	4280lm/44W

Lumen Values: Luminaire luminous flux at 4000K/CRI>80. Other configurations on request.